

Vanne à Membrane

Réf : 0460

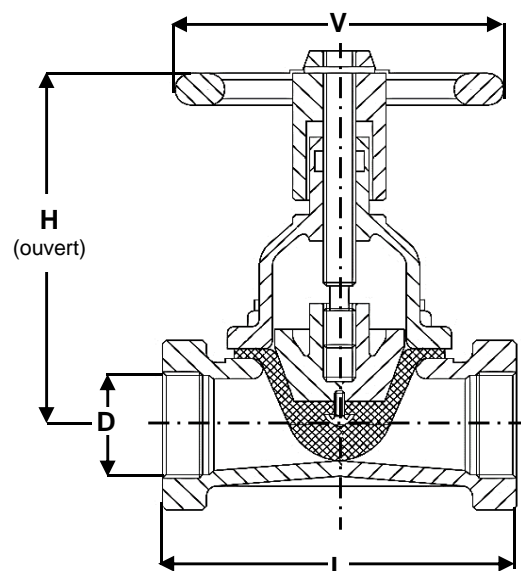
FONTE - PN16 -

BSP

Passage Droit

97/23/CE

Ø	D	L	H	V	Ps	Pds	
	mm				bar	kgs	
8	1/4						
10	3/8						
15	1/2	15	64	112	100	16	1,80
20	3/4	20	83	117	100	16	2,20
25	1	25	108	142	120	16	3,30
32	1 1/4	32	121	142	120	16	4,00
40	1 1/2	40	140	142	120	16	5,00
50	2	50	165	206	164	16	7,50
65	2 1/2						
80	3						
100	4						
125	5						
150	6						
200	8						
250	10						
300	12						
350	14						
400	16						
450	18						
500	20						
600	24						



Matières / Matériaux

CORPS / BODY	Fonte GL
CHAPEAU / BONNET	Fonte GL
TIGE / STEM	Acier
MEMBRANE / DIAPHRAGM	Caoutchouc Natuel

Options / Options

Corps acier, inox 316
 Membrane PTFE, Nitrile, Néoprene, Viton...
 Commandes par actionneur pneumatique servomoteur.