

# Robinet à Membrane

Réf : 0463

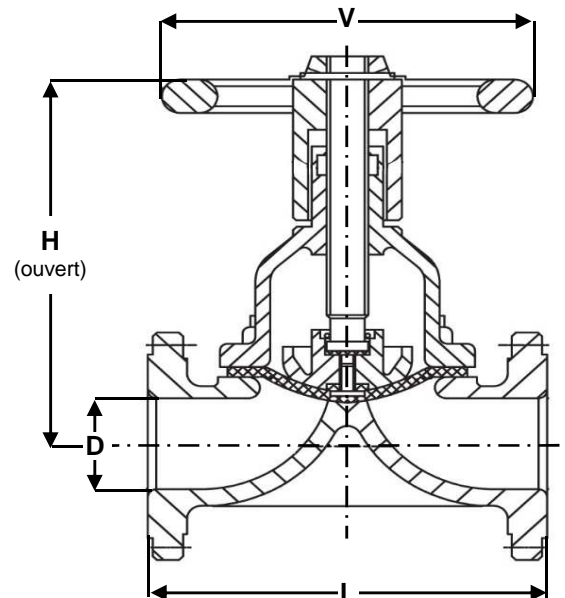
**FONTE - PN10 -**

**BRIDES**

**Passage Courbe**

97/23/CE

Ø	D	L	L	H	V	Ps	Pds
mm	DIN	BS				bar	kgs
8	1/4						
10	3/8						
15	1/2	15	130	108	112	100	2,90
20	3/4	20	150	117	120	100	3,00
25	1	25	160	127	143	120	4,00
32	1 1/4	32	180	146	145	120	6,80
40	1 1/2	40	200	159	175	120	8,00
50	2	50	230	190	193	165	12,0
65	2 1/2	65	290	216	233	220	18,0
80	3	80	310	254	245	240	25,0
100	4	100	350	305	330	270	35,0
125	5	125	400	356	395	270	40,0
150	6	150	480	406	472	360	100
200	8	200	600	521	684	460	170
250	10	250	730	635	806	600	250
300	12	300	850	749	975	700	430
350	14						
400	16						
450	18						
500	20						
600	24						



## Matières / Matériaux

<b>CORPS / BODY</b>	Fonte GL
<b>CHAPEAU / BONNET</b>	Fonte GL
<b>TIGE / STEM</b>	Acier
<b>MEMBRANE / DIAPHRAGM</b>	Caoutchouc Natuel

## Options / Options

Corps acier, inox 316  
 Membrane PTFE, Nitrile, Néoprene, Viton...  
 Commandes par actionneur pneumatique servomoteur.  
 Brides 150LBS