

# Robinet à Piston

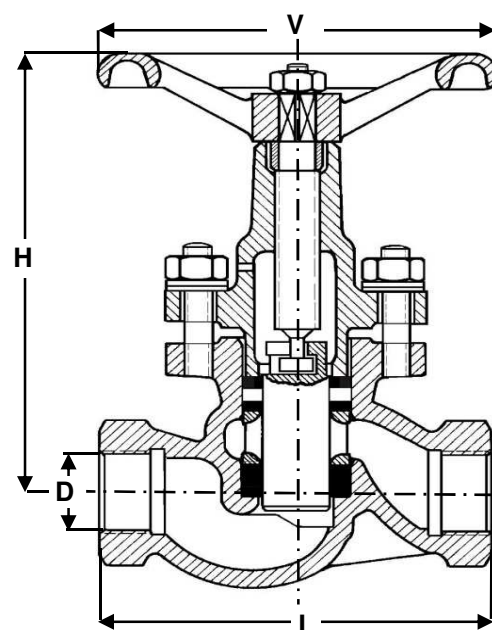
Réf : 0364

**INOX - PN63 -**

**BSP**

**97/23/CE : produit exclu  
(article 3, paragraphe 3)**

Ø	D	L	H	V	Ps	Pds	
	mm				bar	kgs	
8	1/4	8	85	105	100	63	1,50
10	3/8	10	85	105	100	63	1,50
15	1/2	15	100	105	100	63	1,80
20	3/4	20	120	120	120	63	2,50
25	1	25	135	138	140	63	4,00
32	1 1/4	32	160	154	160	40	9,50
40	1 1/2	40	185	186	180	40	13,50
50	2	50	220	211	200	40	14,00
65	2 1/2						
80	3						
100	4						
125	5						
150	6						
200	8						
250	10						
300	12						
350	14						
400	16						
450	18						
500	20						
600	24						



## Conditions de service maximum / Maximum working conditions

**Température max. / Max. temperature** 400°C **Pression max. / max. pressure** 63B  
(ATTENTION ne s'agissant pas d'une pression / température associées, elle peut être déterminée par nos soins)

## Matières / Matériaux

**CORPS / BODY** Inox 316  
**CHAPEAU / BONNET** Inox 316  
**PISTON / PISTON** Inox 316  
**TIGE / STEM** Inox 420

## Options / Options

Raccordements SW / BW / NPT