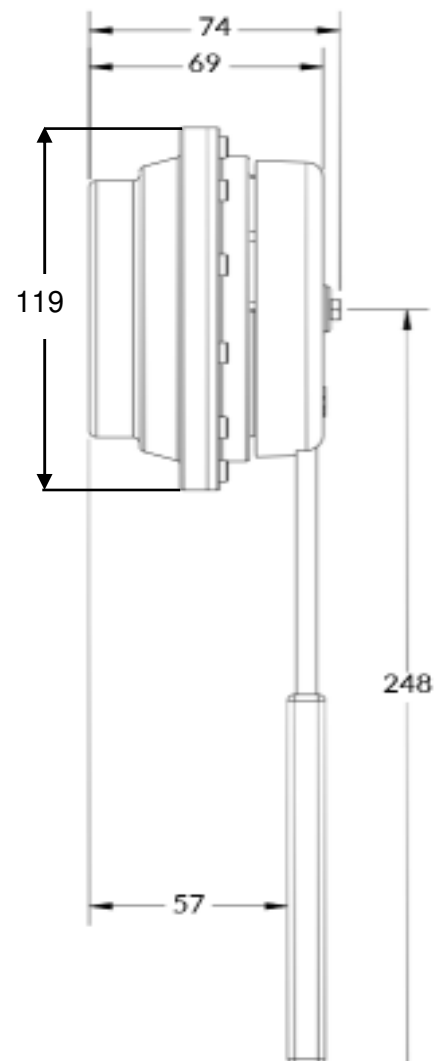
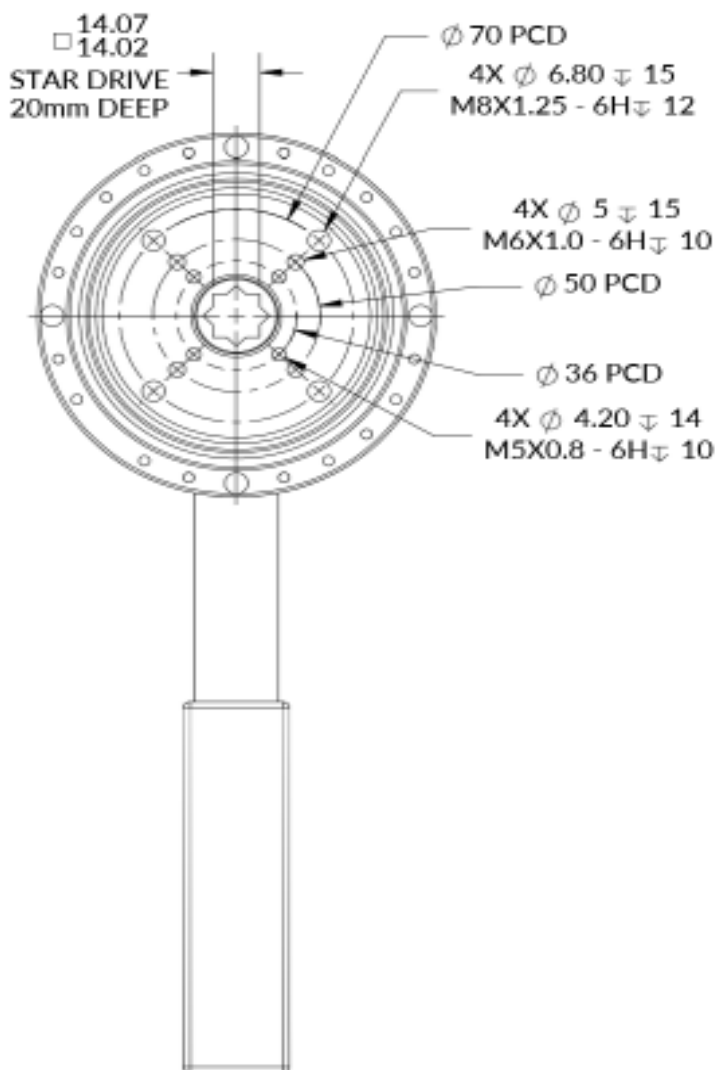


Poignée Homme mort

Réf : 0909



REF	Type d'embase			Carré femelle ISO/DIN	Couple standard Nm	Couple Mini - Maxi
909 013	F03	F05	F07	14.02 /14.07	13	13-44Nm
909 024	F03	F05	F07	14.02 /14.07	24	13-44Nm
909 044	F03	F05	F07	14.02 /14.07	44	13-44Nm