

Contrôleur de Circulation

Réf : 0711

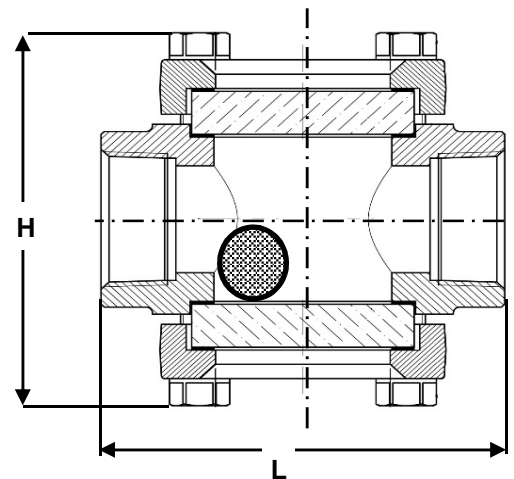
LAITON - PN16 -

BSP

BILLE

97/23/CE Catégorie II

Ø	D	L	H	Ps	Pds	
	mm			bar	kgs	
8	1/4					
10	3/8					
15	1/2	15	95	80	16	0,70
20	3/4	20	100	90	16	1,00
25	1	25	107	92	16	1,20
32	1 1/4	32	126	112	16	2,10
40	1 1/2	40	137	118	16	2,10
50	2	50	170	140	16	3,30
65	2 1/2					
80	3					
100	4					
125	5					
150	6					
200	8					
250	10					
300	12					
350	14					
400	16					
450	18					
500	20					
600	24					



Conditions de service maximum / Maximum working conditions

Température max. / Max. temperature 80°C

Pression max. / Max. pressure 16B

(ATTENTION ne s'agissant pas d'une pression / température associées, elle peut être déterminée par nos soins)

Matières / Matériaux

CORPS / BODY Laiton / Bronze (1)

COUVERCLE / COVER Laiton / Bronze (1)

VERRE / GLASS Verre trempé

BILLE / BALLE Moplen

(1) Bronze à partir du DN32

Options / Options